

## 10. Свидетельство о приемке

Коробка соединительная УСК 25.М40 заводской номер \_\_\_\_\_  
изготовлена и испытана согласно ТУ 3464-016-39803459-2016.

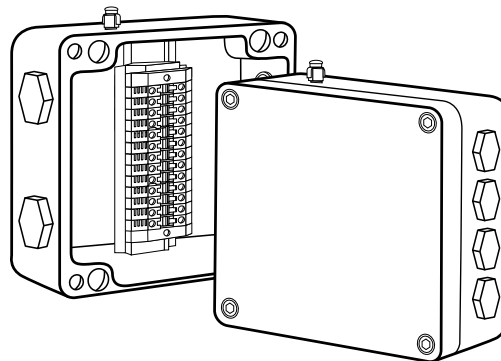
Дата изготовления \_\_\_\_\_ 20\_\_ г.

Штамп ОТК

Дата продажи \_\_\_\_\_ 20\_\_ г.

Группа компаний «Специальные системы и технологии»

## Соединительная коробка серии УСК 25.М40



## РУКОВОДСТВО ПО ЭКСПЛУАТАЦИИ (СОВМЕЩЕННОЕ С ПАСПОРТОМ)

АКС.00029.01 РЭ(П)

**ИЗГОТОВИТЕЛЬ:** ООО ОКБ «Гамма» (входит в ГК «ССТ»)  
РОССИЯ 141280, Московская обл., г. Ивантеевка, Фабричный пр-д, д. 1  
E-mail: info@okb-gamma.ru; интернет: www.okb-gamma.ru  
Тел./факс: +7 (495) 989-66-86.

Подписано в печать 12.01.2017 г.

**ИЗГОТОВИТЕЛЬ:** ООО ОКБ «Гамма» (входит в ГК «ССТ»)  
РОССИЯ 141280, Московская обл.,  
г. Ивантеевка, Фабричный пр-д, д. 1  
Тел./факс: +7 (495) 989-66-86,  
E-mail: info@okb-gamma.ru,  
www.okb-gamma.ru



## ЗАЩИТА ИНТЕЛЛЕКТУАЛЬНОЙ СОБСТВЕННОСТИ

Настоящее «Руководство по эксплуатации» является интеллектуальной собственностью ООО ОКБ «Гамма».

Любое полное или частичное использование, тиражирование или воспроизведение информации, содержащейся в настоящем Руководстве, без письменного разрешения собственника запрещено.

ООО ОКБ «Гамма» следит за соблюдением авторских и иных прав, нарушение которых преследуется по закону.

## 1. Сведения об изделии

### 1.1. Изготовитель

ООО ОКБ «Гамма» (входит в Группу компаний «Специальные системы и технологии») РОССИЯ 141280, Московская обл., г. Ивантеевка, Фабричный пр-д, д. 1  
Тел./факс: +7 (495) 989-66-86, E-mail: info@okb-gamma.ru; www.okb-gamma.ru



Система  
менеджмента  
ISO 9001:2015



www.tuv.com  
ID: 9105086746

ООО ОКБ «Гамма», стремясь максимально качественно и полно удовлетворить запросы своих заказчиков, в 2016 году внедрила и поддерживает обособленную систему менеджмента качества в соответствии с требованиями стандартов ISO 9001:2015 и ГОСТ Р ИСО 9001-2015.



## 2. Назначение

Соединительные коробки серии УСК 25.М40 с маркировкой взрывозащиты 1Ex e IIC T3...T6 Gb X предназначены для соединения и разветвления силовых кабелей. В коробке установлены 12 клемм по 35 мм<sup>2</sup>. Коробка имеет два отверстия для ввода бронированных и небронированных кабелей с наружным диаметром 23,5–33,6 мм и четыре отверстия для ввода бронированных кабелей с наружным диаметром 12–20 мм или небронированных кабелей с наружным диаметром 7–18 мм. Крепление коробки выполняется на близлежащую опору.

Взрывозащитность коробок УСК 25.М40 обеспечивается защитой вида «е» по ГОСТ 31610.7-2012/IEC 60079-7:2006 и выполнением их конструкции в соответствии с требованиями ГОСТ 31610.0-2014 (IEC 60079-0:2011).

### 9. Гарантийные обязательства

Изготовитель гарантирует нормальную работу устройства при условии соблюдения указаний по установке и эксплуатации.

#### Гарантийный срок – 18 месяцев с даты продажи

В течение гарантийного срока покупатель имеет право на ремонт или замену изделия при обнаружении неисправностей, произошедших по вине изготовителя и при условии выполнения указаний по установке и эксплуатации.

### 10. Срок службы

Срок службы составляет 10 лет.

### 11. Сведения о рекламациях

При возникновении неисправностей в течение гарантийного срока покупатель должен незамедлительно направить рекламацию изготовителю.

### 12. Сведения о сертификации

Продукция соответствует требованиям ТР ТС 012/2011 «О безопасности оборудования для работы во взрывоопасных средах».

Сертификат соответствия требованиям технического регламента Таможенного союза «О безопасности оборудования для работы во взрывоопасных средах» № TC RU C-RU.AA87.B.00491 с маркировкой взрывозащиты 1Ex e IIC T3...T6 Gb X.

### 3. Технические данные

Рабочий диапазон температур окружающего воздуха	-50 ... +55 °С
Максимальное напряжение	750 В
Максимальный ток	109 А
Степень пыле/влагозащиты	IP66
Маркировка взрывозащиты	1Ex e IIC T3...T6 Gb X
Габаритные размеры корпуса коробки	250×255×120 мм

### 4. Комплект поставки

№	Наименование МЦ	Количество, шт
1.	Корпус коробки УСК 25.М40	1
2.	Заглушка VP M40-EXE SW	2
3.	Заглушка VP M25-EXE SW	4
4.	Кольцо уплотнительное M40 (Прокладка GWDR M40 NP)	2
5.	Кольцо уплотнительное M25 (Прокладка GWDR M25 NP)	4
6.	Перемычка с крепежом П06.06×150-00	1
7.	Коробка упаковочная со стикером	1
8.	Руководство по эксплуатации. Паспорт	1

## 5. Транспортирование, хранение и утилизация

Транспортирование допускается проводить транспортом всех видов в крытых транспортных средствах в соответствии с правилами перевозок грузов, действующими на транспорте данного вида. Железнодорожные вагоны, контейнеры, кузова автомобилей, используемые для перевозки, не должны иметь следов перевозки цемента, угля, химикатов и т. п.

Условия транспортирования в части воздействия механических факторов – по группе «С» ГОСТ 23216-78, условия транспортирования в части воздействия климатических факторов – по группе 4 (Ж2) ГОСТ 15150-69.

Условия хранения устройства – по группе 1 (Л) ГОСТ 15150-69.

Коробки изготовлены из материалов, не содержащих каких-либо вредных веществ или примесей.

Коробки подлежат утилизации как обычный мусор.

## 6. Установка и эксплуатация

Установка соединительной коробки производится квалифицированным специалистом.

Перед началом монтажных работ необходимо убедиться, что:

- условия применения соответствуют техническим характеристикам соединительной коробки УСК;
- силовой кабель, предназначенный для подвода питания, соответствует требованиям изложенным в п. 2 настоящего Руководства по эксплуатации;
- в наличии имеется полная комплектация устройства согласно комплекту поставки;
- в наличии имеется необходимый инструмент для монтажа коробки согласно инструкции по монтажу (предоставляется по запросу).

Минимальная температура монтажа не ниже  $-50^{\circ}\text{C}$ .

Эксплуатация устройства в рабочем режиме начинается после выполнения и проверки всех соединений в соединительной коробке.

Коробка должна быть закреплена, закрыта и на ней должны быть закреплены предупреждающие наклейки.

В ходе эксплуатации рабочие температуры не должны выходить за границы, указанные в п. 3 настоящего Паспорта.

Запрещается самостоятельно вносить изменения в конструкцию соединительной коробки.

Знак Х, стоящий после маркировки взрывозащиты, означает, что при эксплуатации коробок необходимо соблюдать следующие «специальные» условия:

- монтаж и подключение коробок должны производиться при отключенном напряжении питания и соблюдении требований, указанных в руководстве по эксплуатации;
- коробки при монтаже и эксплуатации требуются оберегать от ударов;
- коробки должны комплектоваться заглушками и клеммными соединителями, имеющими сертификат соответствия и разрешение на применение Ростехнадзора;
- коробки должны применяться с взрывозащищенными кабельными вводами, имеющими сертификат соответствия и разрешение на применение Ростехнадзора;
- температурный класс в маркировке взрывозащиты коробок выбирается в зависимости от температурного класса применяемого электронагревательного устройства;
- прокладка кабеля во взрывоопасной зоне должна проводиться с соблюдением требований гл. 7.3 ПУЭ. При подключении питающего кабеля к контактным зажимам коробок необходимо обеспечить надежное соединение, исключающее возможность короткого замыкания жил кабеля.

## 7. Техническое обслуживание

Обслуживание коробок с винтовыми клеммными соединениями проводить не реже 1 раза в 6 месяцев.

## 8. Возможные неисправности и методы их устранения

Неисправность	Возможная причина	Метод устранения
Нарушена герметичность коробки (внутрь попадают пыль и влага)	Износился (рассохся) уплотнительный шнур между крышкой и корпусом	Заменить шнур
	Пришли в негодность уплотнения кабельных вводов	Заменить уплотнения